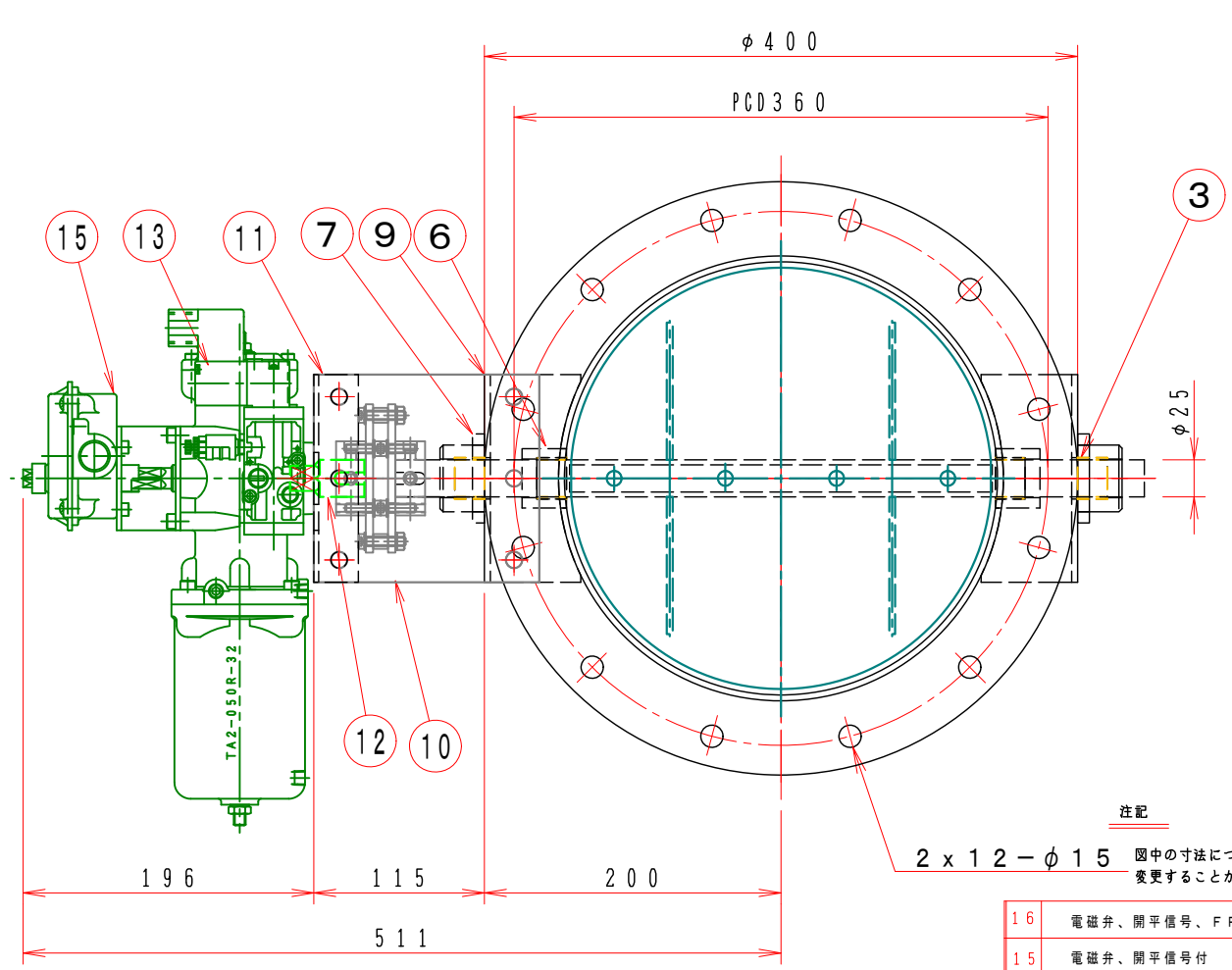
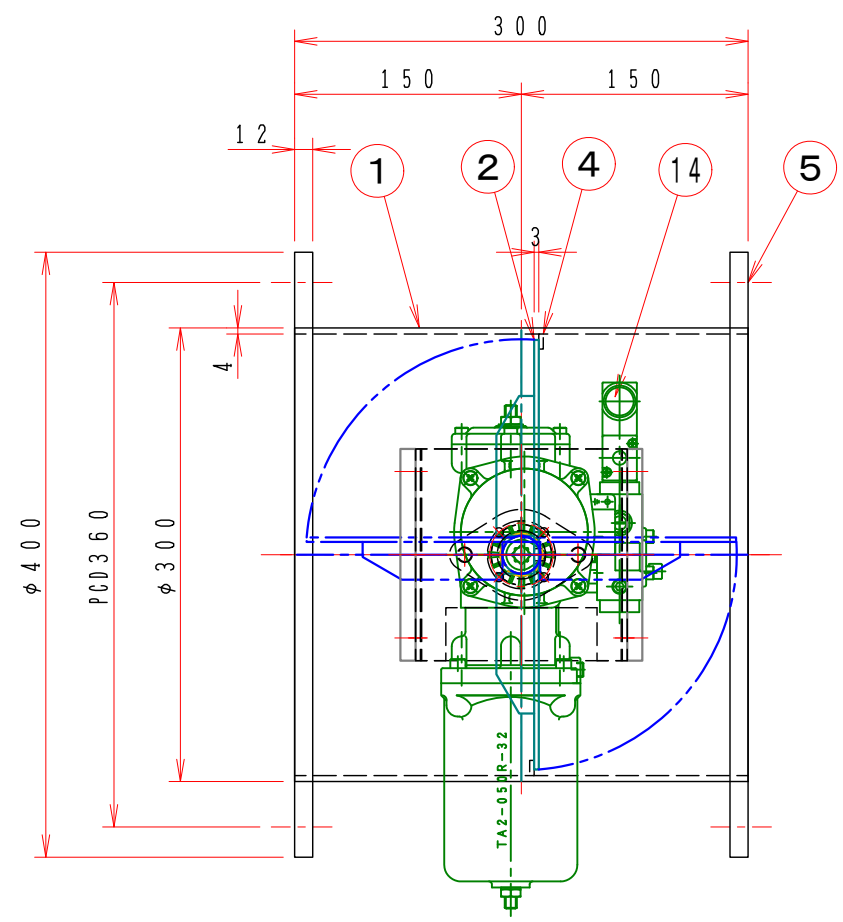


1 2 3 4 5 6 7 8

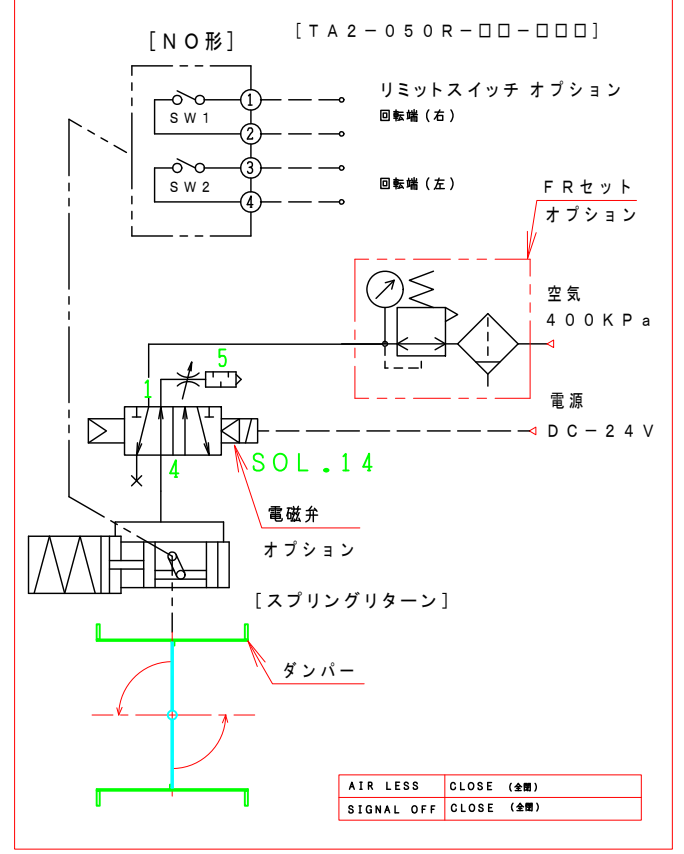
A B C D E F



注記
 図中の寸法については現場調査及び機器設計等の進捗にともなって変更することがある。

16	電磁弁、開平信号、FR付	TA2-050R-32-SN5	オプション
15	電磁弁、開平信号付	TA2-050R-31-SN5	オプション
14	電磁弁付	TA2-050R-30-SN5	オプション
13	ロータリーアクチュエーター	1 TA2-050R-00	
12	アダプター	1 A-501225 SS400	
11	駆動部取付板	1 SPC 4.5t	
10	断熱接続板	2 PMX-573 10t	
9	軸受取付基台	2 SUS-304 4.0t	
8	耐熱カップリング	1 C-1002525L PMX-573	
7	軸受け	2 F20525XS	
6	シャフトボス	2 B20525XU	
5	フランジ	1組 SUS-304 12t	
4	羽根当て	1 SUS304 3x10	
3	シャフト	1 SUS304 φ25	
2	可動羽根	1 SUS304 3.0t	
1	ダンパー本体	1 MD-300φ SUS304 4.0t	
No	部品名称	TITLE	数量 QTY 備考(規格・寸法)(DIMENSIONS)

フローシート図



特記

- 板フランジとケーシング接合部の内面は全溶接、外側は点付溶接。
- 仕上げは内外面酸洗いとする。
- 本図ダンパーの使用範囲は下記の通です。外径寸法はミリチサイズ(ダクトサイズ)です。
 静圧: ±4.0KPa以下 風速: 25m/s以下 温度: -10~200℃以下
 ☆ ロータリーアクチュエーターは仕様により異なります、別途お問い合わせ下さい。

回数 REV. MARK	承認 APPROVED BY	設計 DESIGNED BY
年月日 DATE	変更者 REVISED BY	製図 DRAWN BY
承認 APPROVED BY	記事 CONTENTS	単位 UNITS
変更者 REVISED BY		

承認 APPROVED BY 検図 CHECKED BY
 尺度 SCALE
 単位 UNITS
 承認 APPROVED BY 設計 DESIGNED BY
 変更者 REVISED BY 製図 DRAWN BY
 Takeda
 DEC. 23. 2015

栄進空調株式会社
 EISHIN KUCHO CO., LTD.

名称 TITIF
 自動・ダンパー
 EHDHARF-300-EHU
 耐熱200℃(SUS)
 変更回数 01/10
 02
 図面番号 DRAWING NO.

1 2 3 4 5 6 7 8